

Anwendung

- Schwimmbadpumpen für Aufstellbecken kleiner und mittlerer Größe
- für klares Wasser ohne aggressive und abrasive Bestandteile

Kurzbeschreibung

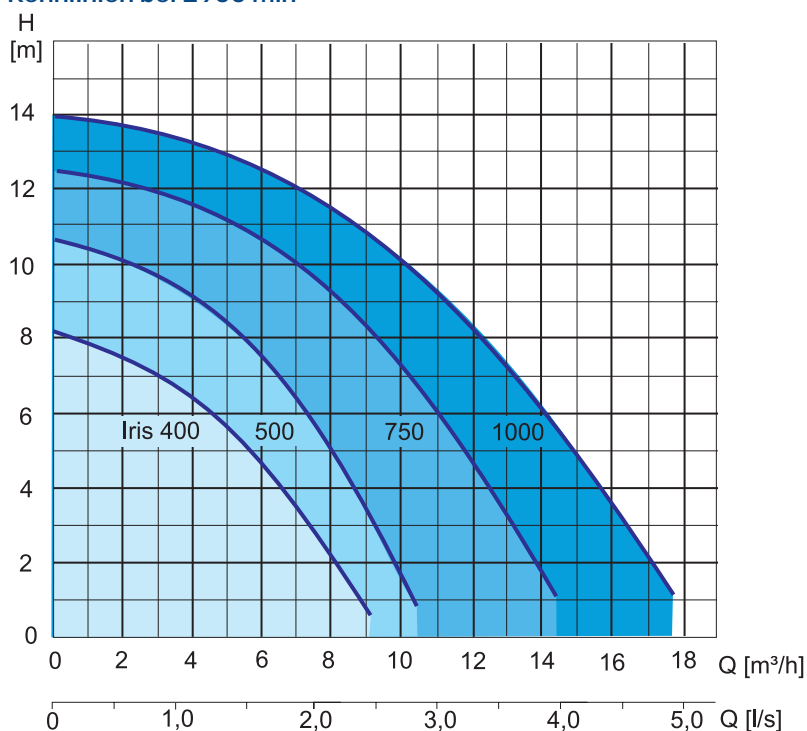
- einstufige, selbstansaugende Schwimmbad-Kreiselpumpe mit Vorfilter
- durch den transparenten Saugdeckel kann der Zustand des Filters beobachtet werden. Das Teil ist so geformt, dass Lufteinschlüsse schnell entweichen können
- integrierter Fasernfänger, verhindert das Eindringen von Fremdkörpern in die Pumpe



Werkstoffe

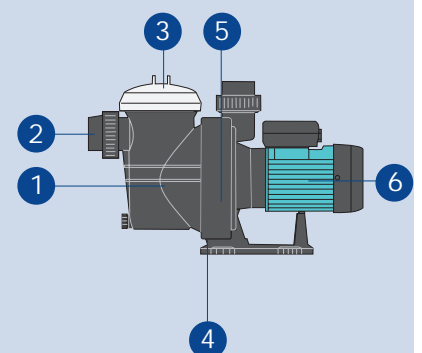
- Pumpengehäuse, Pumpenfuß und Leitrad aus glasfaserverstärktem Polypropylen
- Rückwand aus glasfaserverstärktem Polyamid
- Laufrad aus glasfaserverstärktem Noryl®
- Welle aus rostfreiem Stahl AISI 420
- Gleitringdichtung aus Kohle / Keramik
- Motorgehäuse aus Aluminium L-2521
- Motorwicklung mit Epoxydlackimprägnierung

Kennlinien bei 2900 min⁻¹



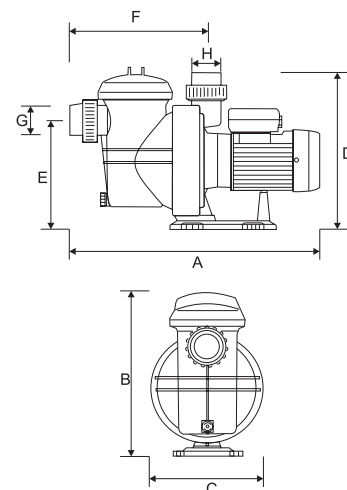
Produktvorteile

- 1 laufruhig
- 2 selbstansaugend
- 3 Deckel mit Endanschlag dichtet mit außenliegendem Dichtring ohne Kraftaufwand zuverlässig ab
- 4 die Laufräder sind so ausgelegt, dass im normalen Filterbetrieb **optimale Leistung bei minimalem Energieverbrauch** erreicht wird
- 5 die Gleitringdichtung ist so ausgeführt, dass Schwimmbadwasser nicht mit der Motorwelle in Berührung kommen kann
- 6 leicht zugänglicher Motorblock für Wartungsaufgaben ohne Trennung der Anschlüsse



Abmessungen

| Typ | Abmessungen [mm] | | | | | | | | Gewicht kg |
|-----------|------------------|-------|-----|-----|-----|-----|----|----|------------|
| | A | B | C | D | E | F | G | H | |
| Iris 400 | 475 | 311,5 | 212 | 301 | 210 | 257 | 50 | 50 | 7,1 |
| Iris 500 | 475 | 311,5 | 212 | 301 | 210 | 257 | 50 | 50 | 7,4 |
| Iris 750 | 475 | 311,5 | 212 | 301 | 210 | 257 | 50 | 50 | 7,7 |
| Iris 1000 | 475 | 311,5 | 212 | 301 | 210 | 257 | 50 | 50 | 8,4 |

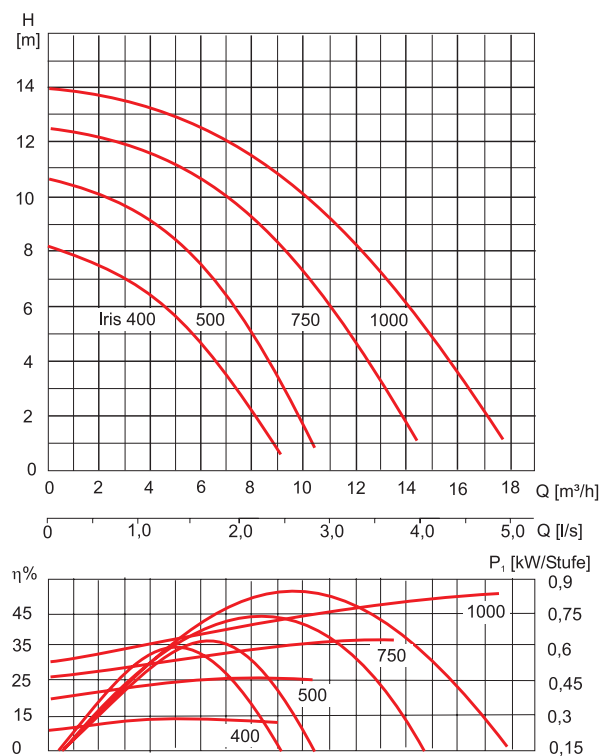

Elektrische Daten

| Typ | Nennstrom [A] | | | Motorleistung P ₁ [kW] | | μF |
|-----------|---------------|-------------------|-----|-----------------------------------|------|----|
| | 1~ 230V | 3~ 230 V 400 V | | 1~ | 3~ | |
| Iris 400 | 1,4 | - | - | 0,3 | - | 6 |
| Iris 500 | 2,0 | 1,9 | 1,1 | 0,45 | 0,45 | 12 |
| Iris 750 | 2,8 | 2,1 | 1,2 | 0,65 | 0,65 | 12 |
| Iris 1000 | 3,8 | 2,9 | 1,7 | 0,85 | 0,80 | 12 |

Frequenz:
Motortyp:
Schutzart:
Isolierung:
Motorschutz:

50 Hz
Kurzschlussläufermotor
IP 55
Schutzklasse F
1-phasig mit eingebautem
Motorschutzschalter
3-phasig ist der Motorschutz
bauseits vorzunehmen
2900 min⁻¹

Drehzahl:

Kennlinie (bei 2900 min⁻¹) und Wirkungsgrad

Betriebsdaten (max.)

Betriebstemperatur: max. 40° C
Betriebsdruck: max. 10 bar

| Typ | max. Förderhöhe [m] | max. Fördermenge [m³/h] |
|-----------|---------------------|-------------------------|
| Iris 400 | 8,0 | 9,0 |
| Iris 500 | 10,5 | 10,5 |
| Iris 750 | 12,5 | 14,5 |
| Iris 1000 | 14,0 | 18,0 |