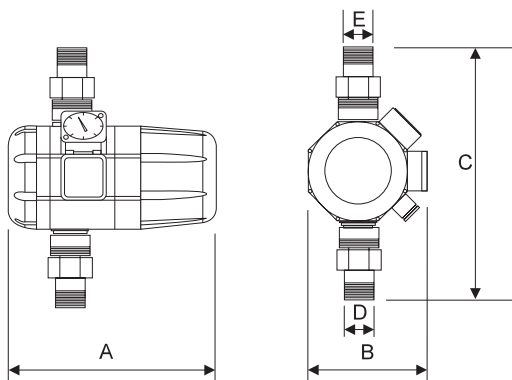


Anwendung

- Elektronischer Schaltautomat zur Steuerung von Pumpen für Regenwassernutzung, Wasserversorgung und Beregnung bei Hausanlagen.
 - Beim Öffnen eines Verbrauchers schaltet die Pumpe automatisch ein.
 - Sind alle Verbraucher geschlossen, schaltet die Pumpe automatisch ab.
- für klares bis leicht verschmutztes Wasser ohne aggressive und abrasive Bestandteile.

Kurzbeschreibung

- Gehäuse, Deckel und Innengehäuse aus verstärktem Polyamid, Membrane aus Naturkautschuk.
- integriertes Rückschlagventil
- Schalter für die Wiederinbetriebnahme nach Störung.
- mit Manometer und Steckdose, Anschlussteile mit Messingverschraubungen G1
- verkabelt: 1,5 m Kabel mit Stecker (Kabeltyp: H05 RN-F).



Maßtabelle

A	214 mm
B	128 mm
C	244 mm
D	1"
E	1"
Gewicht	0,86 kg

Technische Daten:

max. zul. Druck:	10 bar
Einschaltdruck:	einstellbar 1,5 - 2,5 bar
Ausschaltdruck:	Enddruck der Pumpe (Nullförderung)
Differenz zwischen Start und Stopp:	0,5 bar
min. Durchfluss:	0,5 l/min
max. Durchfluss:	12 m ³ /h
Durchfluss:	180°
max. Mediumtemperatur:	60° C
Spannung:	230 V (+10% - 20%)
max. zul. Nennstrom:	10 A
Frequenz:	50/60 Hz
Schutzart:	IP 54
Einbaulage:	senkrecht

Produktvorteile

- wartungsfrei** - Druckschläge werden durch Federkraft kompensiert
- Trockenlaufschutz** schaltet die Pumpe bei Wassermangel automatisch ab
- Anzeige der Betriebszustände durch LED
- Manometer zur Druckanzeige
- Einschaltdruck variabel**
- strömungsoptimierte Wasserführung („gerader Durchgang“) - eingebautes Rückschlagventil
- Steckdose für Pumpe
- Messingverschraubungen**

